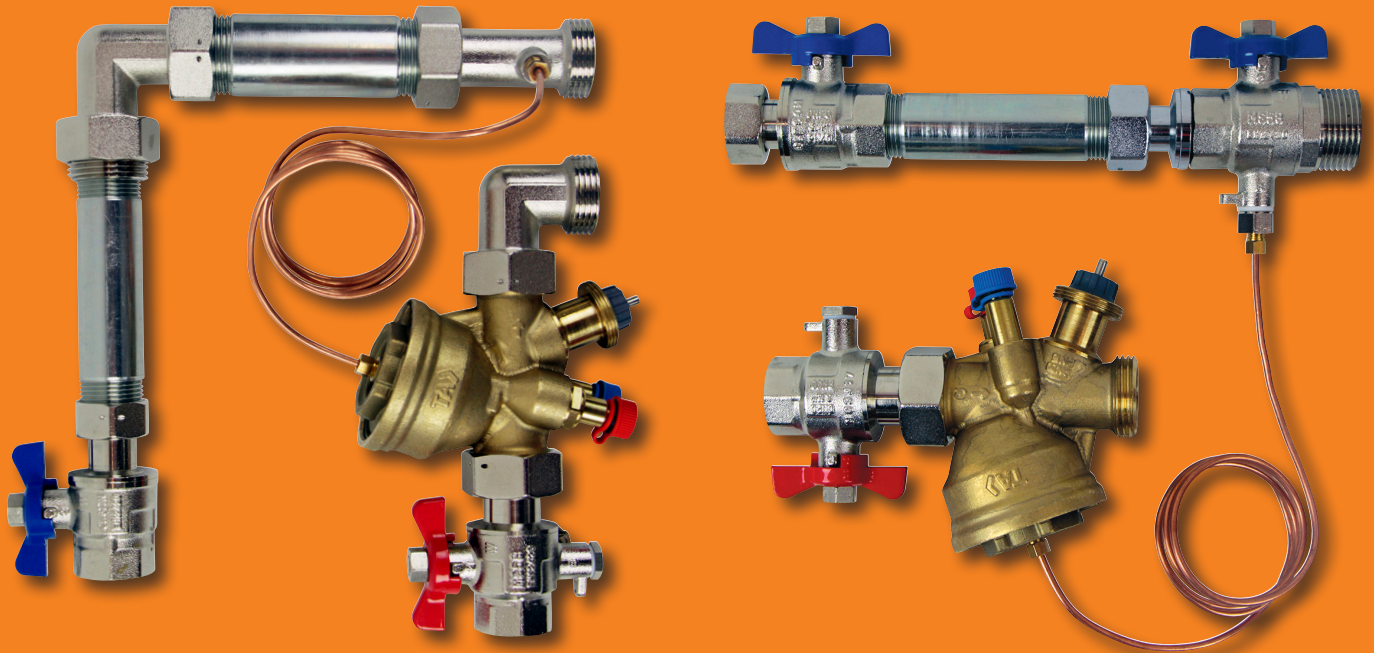


# TA-COMPACT Sets

Kompakte Lösung für den Anschluss eines Heizkreisverteilers mit dem Wärmeverteilnetz. Durch die Funktion des druckunabhängigen Volumenstrombegrenzers wird der hydraulische Abgleich jederzeit gewährleistet. Einfach und platzsparend, bei Bedarf kann ein Energiezähler installiert werden.



## Hauptmerkmale

- **Kompakt und platzsparend (inkl. Passstück für Wärmehzähler)**  
Einfache und schneller Einbau bei geringem Platzbedarf.
- **Hydraulischer Abgleich leichtgemacht**  
Einfache Einstellung der benötigten Wassermenge pro Fussbodenheizungsverteiler.
- **5 in 1 Konzept reduziert Kosten**  
Der Einbau eines Ventiles mit 5 Funktionen reduziert die Investition und die Installationszeit.
- **Spart Energie und Geld**  
Einregulierte, druckunabhängige Kreise schützen die Systeme gegen zu hohe Durchflüsse und damit vor zu hohem Energieverbrauch.

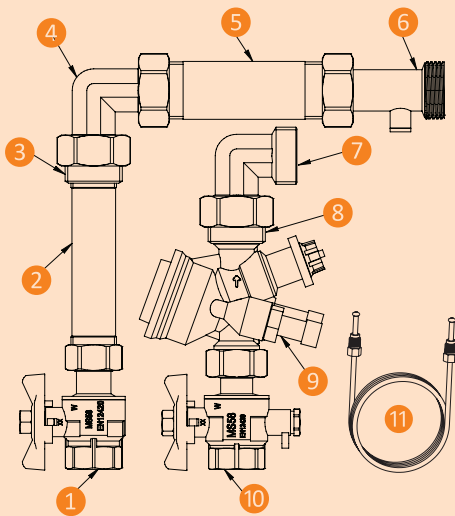
## Differenzdruck ( $\Delta H$ ) TA-COMPACT-DP:

(Gültig für die meistgebrauchten Einstellwerte. Andere Einstellungen erfordern ein niedrigeres  $\Delta H$ . Bitte mit dem Diagramm im Kapitel "Dimensionierung" oder unserer Software HySelect prüfen).

Max. Differenzdruck ( $\Delta H_{\max}$ ):  
400 kPa = 4 bar  
Min. Differenzdruck ( $\Delta H_{\min}$ ):  
DN 15: 18 kPa = 0,18 bar  
DN 20: 21 kPa = 0,21 bar  
DN 25: 25 kPa = 0,25 bar

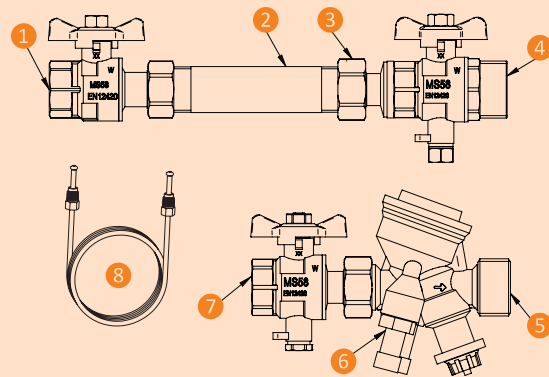
## Aufbau – TA-COMPACT-DP Set – Für Differenzdruckregelung

### Vertikale



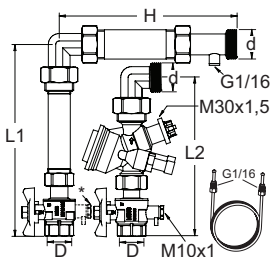
- ❶ Kugelhahn, Handgriff blau (DN 25 mit Anschluss M10x1)
- ❷ Rohrnippel
- ❸ Reduktionsnippel
- ❹ Anschlussbogen
- ❺ Rohrnippel
- ❻ Spezialverschraubung mit Impulsleitungsanschluss G1/16
- ❼ Anschlussbogen
- ❽ Reduktionsnippel
- ❾ TA-COMPACT-DP
- ❿ Kugelhahn mit Anschluss M10x1, Handgriff rot
- ⓫ Impulsleitung mit Anschluss G1/16

### Horizontale



- ❶ Kugelhahn, Handgriff blau (DN 25 mit Anschluss M10x1)
- ❷ Rohrnippel
- ❸ Reduktionsnippel
- ❹ Kugelhahn mit Impulsleitungsanschluss G1/16, Handgriff blau
- ❺ Reduktionsnippel
- ❻ TA-COMPACT-DP
- ❼ Kugelhahn mit Anschluss M10x1, Handgriff rot
- ❽ Impulsleitung mit Anschluss G1/16

## Artikel – TA-COMPACT-DP Set



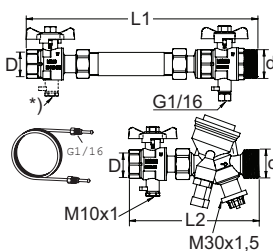
### Vertikales Set (wird unmontiert geliefert)

Rohrgewinde gemäß ISO 228.

DN *	D	d	L1	L2	H	q (bei 10 kPa) [l/h]	Kg	EAN	Artikel-Nr.
15	G3/4	G1	220	182	204	300	2,5	5902276898372	326040-10402
20	G3/4	G1	220	180	204	840	2,6	5902276898396	326040-10502
25 **	G1	G1	236	209	204	1500	3,4	5902276898419	326040-10602

\*) DN bezieht sich auf TA-COMPACT-DP

\*\*) DN 25, Kugelhahn mit Anschluss M10x1



### Horizontales Set (wird unmontiert geliefert)

Rohrgewinde gemäß ISO 228.

DN *	D	d	L1	L2	q (bei 10 kPa) [l/h]	Kg	EAN	Artikel-Nr.
15	G3/4	G1	266	150	300	1,9	5902276898389	326040-10403
20	G3/4	G1	266	148	840	2,0	5902276898402	326040-10503
25 **	G1	G1	298	201	1500	3,1	5902276898426	326040-10603

\*) DN bezieht sich auf TA-COMPACT-DP

\*\*) DN 25, Kugelhahn mit Anschluss M10x1